

MISUTONIDA
italian style
accessories **4x4**



EC Type Approval Certificate
Certificato d'omologazione Europea
Certifié d'homologation Européenne

EC Approved Ø 63mm Frontal System
Protezione Anteriore Ø 63mm Omologata
Protection Anterieure Ø 63mm Homologuée
for/per/pour

SUZUKI GRAND VITARA
Mod. 05/08

Nr of Type Approval
e4 *2001/116 *0091

PART EC/MED/K/168/IX

type approval n.
n. di omologazione
numero d'homologation

e9 *78/2009 *631/2009B *1064 *00



Approval sign
Codice di omologazione
Code d'homologation

B e9 *1064 *00Type236

*Certificato valido solo in assenza di modifiche strutturali
*Certificate valid only without structural changes
*Certifié valid seulement sans modifications structurales



Comunicación relativa a / *Communication concerning the*

- homologación CE / *EC type-approval* ⁽¹⁾
- extensión de la homologación CE / *extension of EC type-approval* ⁽¹⁾
- denegación de homologación CE / *refusal of EC type-approval* ⁽¹⁾
- retirada de homologación CE / *withdrawal of EC type-approval* ⁽¹⁾

respecto a un sistema de protección delantera que deba suministrarse como unidad técnica independiente / *of a type of frontal protection system to be supplied as a separate technical unit*

De conformidad con el reglamento (CE) nº 78/2009 del Parlamento Europeo y del Consejo, de 14 de enero de 2009, aplicado por / *with regard to Regulation (EC) No 78/2009 of the European Parliament and of the Council of 14 January 2009 as implemented by*

Y modificado por última vez por el Reglamento (CE) nº / *last amended by Regulation (EC) No 631/2009*⁽²⁾

Nº de homologación / *Type approval number*: e9*78/2009*631/2009B*1064*00

SECCIÓN I / SECTION I

- 0.1. Marca (razón social del fabricante) / *Make (trade name of manufacturer)*: MISUTONIDA
- 0.2. Tipo / *Type*: 236
- 0.3. Medio de identificación del tipo de vehículo, si está marcado en este / *Means of identification of type, if marked on the vehicle* ⁽³⁾: Ver documentación aportada por el fabricante / *See technical documentation supplied by the manufacturer.*
- 0.3.1. Ubicación de esa marca / *Location of that marking* : Ver documentación aportada por el fabricante / *See technical documentation supplied by the manufacturer*
- 0.5. Nombre o razón social y domicilio del fabricante / *Name and address of manufacturer*:
MACH, S.R.L.
Via Fondovalle3
12062 CHERASCO (CN)
ITALIA
- 0.7. Emplazamiento y forma de colocación de la marca de homologación CE / *Location and method of affixing of the EC type-approval mark*: Ver documentación aportada por el fabricante / *See technical documentation supplied by the manufacturer.*
- 0.8. Nombre(s) y dirección(es) de la(s) planta(s) de montaje / *Names and address(es) of assembly plant(s)*:
MACH, S.R.L.
Via Fondovalle 3
12062 CHERASCO (CN)
ITALIA

(1) Táchese lo que no proceda / *Delete where not applicable*

(2) Insértese el número de Reglamento modificador / *Insert number of amending Regulation*

(3) Si el medio de identificación del tipo contiene caracteres no pertinentes para la descripción del vehículo, la unidad técnica independiente o el componente a que se refiere esta información, tales caracteres se sustituirán en el documento por el símbolo "?". / *If the means of identification of type contains characters not relevant to describe the vehicle, component or separate technical documentation unit types covered by this information, such characters shall be represented in the documentation by the symbol "?".*



- 0.9 Nombre y domicilio del representante del fabricante (si procede) / *Name and address of the manufacturer's representative (if any):*

MACH, S.R.L.
Via Fondovalle3
12062 CHERASCO (CN)
ITALIA

SECCIÓN II / SECTION II

1. Información complementaria (véase la adenda) / *Additional information (where applicable) (see Addendum)*
2. Servicio técnico encargado de realizar los ensayos / *Technical service responsible for carrying out the tests:*
IDIADA
3. Fecha del acta del ensayo / *Date of test report:* 23/01/2013
4. Número del acta del ensayo / *Number of test report:* PC13010203
5. Observaciones, (si las hubiera) (véase la adenda) / *Remarks (if any) (see Addendum):*---
6. Lugar / *Place:* Madrid
7. Fecha / *Date:* Ver firma electrónica / *See electronical signature*
8. Firma / *Signature:*

Antonio Muñoz Muñoz
SUBDIRECTOR GENERAL DE CALIDAD Y
SEGURIDAD INDUSTRIAL
Resolución P.D. 25-10-2012

Se adjunta:

Expediente de homologación
Acta de ensayo

(1) Táchese lo que no proceda / *Delete where not applicable*
(2) Insértese el número de Reglamento modificador / *Insert number of amending Regulation*
(3) Si el medio de identificación del tipo contiene caracteres no pertinentes para la descripción del vehículo, la unidad técnica independiente o el componente a que se refiere esta información, tales caracteres se sustituirán en el documento por el símbolo "?". *If the means of identification of type contains characters not relevant to describe the vehicle, component or separate technical documentation unit types covered by this information, such characters shall be represented in the documentation by the symbol "?".*



Adenda al certificado de homologación CE nº e9*78/2009*631/2009B*1064*00 sobre la homologación de un vehículo en lo referente a la protección de los peatones conforme al Reglamento (CE) nº 78/2009
*Addendum to EC type-approval certificate No e9*78/2009*631/2009B*1064*00 concerning the type-approval of a vehicle with regard to pedestrian protection with regard to Regulation (EC) No 78/2009*

1. Información adicional / Additional information

- 1.1. Método de acoplamiento / *Method of attachment*: Mediante tornillos / *With screws*.
- 1.2. Instrucciones de montaje e instalación / *Assembly and mounting instructions*: Ver documentación aportada por el fabricante / *See technical documentation supplied by the manufacturer*.
- 1.3. Lista de tipos de vehículos en los que se puede instalar el sistema, restricciones de uso y condiciones para el montaje. / *List of vehicles on which the frontal protection system may be fitted, any usage restrictions and necessary conditions for fitting*:

Tipo de vehículo / <i>Type of vehicle</i>	Denominación comercial / <i>Commercial description</i>	Contraseña de homologación / <i>Approval number</i>
JT	Suzuki Grand Vitara	e4*2001/116*0091

2. Observaciones / Remarks:---

(1) Táchese lo que no proceda / *Delete where not applicable*
(2) Insértese el número de Reglamento modificador / *Insert number of amending Regulation*
(3) Si el medio de identificación del tipo contiene caracteres no pertinentes para la descripción del vehículo, la unidad técnica independiente o el componente a que se refiere esta información, tales caracteres se sustituirán en el documento por el símbolo '?'. / *If the means of identification of type contains characters not relevant to describe the vehicle, component or separate technical documentation unit types covered by this information, such characters shall be represented in the documentation by the symbol '?'*.



3. Resultados de los ensayos con arreglo a los requisitos del anexo I, sección 5, del Reglamento (CE) nº 78/2009 / Test results according to the requirements of Section 5 of Annex I to Regulation (EC) No 78/2009

Ensayo / Test	Valores registrados / Values recorded		Superado/Pass / No superado/fail
Parte inferior de la pierna-sistema de protección delantera / lower legform to frontal protection system 3 posiciones de ensayo / 3 test positions (en su caso) / (where performed)	Ángulo de flexión / Bending angle	6.6 grados/degrees 2.4 grados/degrees 2.5 grados/degrees 17.7 grados/degrees 3.9 grados/degrees 6.5 grados/degrees	Superado/Pass
	Desplazamiento de rotura / Shear displacement	2.2 mm 1.1 mm 0.7 mm 5.0 mm 4.7 mm 4.7 mm	Superado/Pass
	Aceleración en tibia / Acceleration at tibia	144.2 g 125.5 g 144.9 g 165.9 g 135.4 g 113.9 g	Superado/Pass
Parte superior de la pierna-Sistema de protección delantera / Upper legform to frontal protection system 3 posiciones de ensayo / 3 test positions (en su caso) / (where performed)	Suma de las fuerzas de impacto / Sum of impact forces	---	No procede / does not apply
	Momento de flexión / Bending moment	---	No procede / does not apply
Parte superior de la pierna-sistema de protección delantera borde delantero / Upper legform to frontal protection system leading edge 3 posiciones de ensayo / 3 test positions (sólo observación) / (monitoring only)	Suma de las fuerzas de impacto / Sum of impact forces	9.4 kN 6.0 kN	sólo observación / monitoring only
	Momento de flexión / Bending moment	822.3 Nm 525.7 Nm	sólo observación / monitoring only
Cabeza de niño / de adulto de pequeño tamaño (3,5 kg)-Sistema de protección delantera / Child/small adult headform (3,5 kg) to frontal protection system	Valores HPC (al menos 3 valores) / HPC values (at least 3 values)		No procede / does not apply

(1) Táchese lo que no proceda / Delete where not applicable

(2) Insértese el número de Reglamento modificador / Insert number of amending Regulation

(3) Si el medio de identificación del tipo contiene caracteres no pertinentes para la descripción del vehículo, la unidad técnica independiente o el componente a que se refiere esta información, tales caracteres se sustituirán en el documento por el símbolo "?". / If the means of identification of type contains characters not relevant to describe the vehicle, component or separate technical documentation unit types covered by this information, such characters shall be represented in the documentation by the symbol "?".

 **MISUTONIDA**
italian style **4x4**
accessories

SUZUKI GRAND VITARA 05

3/5 DOORS



Item Code

Codice Articolo

Référence Article

: EC/MED/168/IX
EC/MED/K/168/IX

GB

EC APPROVED STAINLESS STEEL
MEDIUM BAR







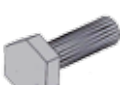









ITA

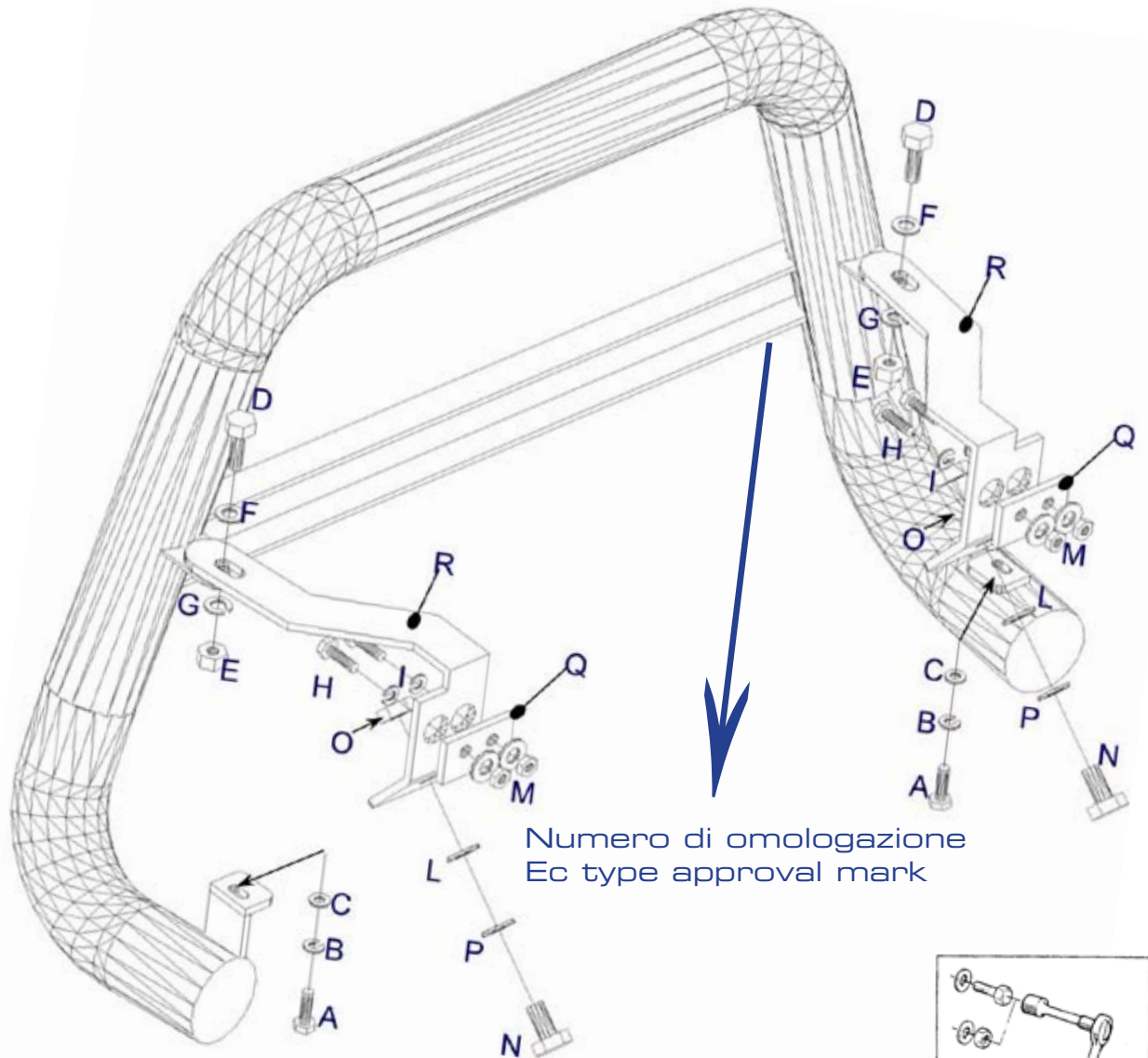
MEDIUM BAR OMOLOGATO
IN ACCIAIO INOX

FR

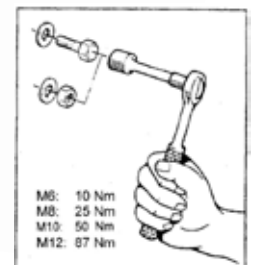
MEDIUM BAR HOMOLOGUE
EN ACCIER INOX

SUZUKI GRAND VITARA 05 3/5 DOORS

Part List Lista della bulloneria Liste des pièces			
A	 TE 6x20 x 2	L	 Ø 10 x 2
B	 Ø 6 x 2	M	 M6 x 4
C	 Ø 6 x 2	N	 TE 10x30 x 2
D	 M8x20 DIN 933/931 COLORE NATURALE x 2	O	 M10 x 2
E	 M8 x 2	P	 Ø 10 Big Grandi Grands x 2
F	 Ø 8 x 2	Q	 SM/168/C x 2
G	 Ø 8 x 2	R	 SM/168/B x 2
H	 TE 6x30 x 2		
I	 Ø 6 Big Grandi Grands x 4		



Numero di omologazione
Ec type approval mark



GB**FITTING
INSTRUCTIONS****UPPER PART**

1. Remove the black plastic protection located in the lower part of the front bumper (picture 1)
2. Screw the H bolts in the threaded holes already present on the bodywork (on the diesel version it is necessary to unscrew the original bolt and substitute with H) (picture 2)
3. Insert the T bracket (picture 3) by making it go through the fissure of the front grill.
4. Fix the T brackets with D,F,G,E and the R brackets with H,I,C,M (picture 6 and 7)
5. Reassemble the plastic black protection.

LOWER PART

6. Fix the MEDIUM BAR to the T brackets in the upper part and to the threaded holes already present on the bodywork in the lower part.

ITA**ISTRUZIONI DI
MONTAGGIO****PARTE SUPERIORE**

1. Rimuovere la protezione in plastica nera posta nella parte inferiore del paraurti anteriore (foto 1)
2. Avvitare i bulloni H nei fori filettati già esistenti sul telaio (per la versione diesel occorre svitare il bullone originale e sostituirlo con H (foto 2)
3. Inserire le staffe T (foto 3) facendole fuoriuscire dalla mascherina anteriore
4. Fissare le staffe T con D,F,G,E e le staffe R con H,I,C,M (foto 6 e 7).
5. Rimontare la protezione in plastica nera.

PARTE INFERIORE

6. Fissare il MEDIUM BAR alle staffe T nella parte superiore ed ai n.2 fori filettati esistenti sul telaio nella parte inferiore.

FR**INSTRUCTIONS DE
MONTAGE****PARTIE SUPERIEURE**

1. Enlever la protection en plastique noire qui se trouve dans la côté inférieure du parechoc antérieur (photo 1)
2. Visser les boulons H dans les trous filetés déjà présents sur le châssis (pour la version diesel il faut dévisser le boulon original et le substituer avec H (photo 2)
3. Insérer les pattes de fixation T (photo 3) en les faisant passer à travers la masque antérieure
4. Fixer les pattes de fixation T avec D,F,G,E et les pattes de fixation R avec H,I,C,M (photos 6 et 7)

5. Reassembler la protection en plastique noire.

PARTIE INFERIEURE

6. Fixer le MEDIUM BAR à les pattes de fixation T dans la partie supérieure et aux n.2 trous filetés déjà présents sur le châssis dans la partie inférieure.



Date Data Date	Item Code Cod.Articolo Réf. Article	Vehicle model Modello Veicolo Modèle de Voiture
24/09/07	EC/MED/168/IX EC/MED/K/168/IX	SUZUKI GRAND VITARA 05/08

Document checked and approved by
Documento controllato ed approvato da
 Document contrôlé et approuvé par

**Claudio
 Gallo**

MISUTONIDA
 italian style accessories **4x4**